

## Modular Cooking 2-BRUNN E-XP AUTO-PÅFYLLNING PASTAKOKARE 2X24,5LT, 800MM

Produkt # \_\_\_\_\_

Modell # \_\_\_\_\_

Namn # \_\_\_\_\_

SIS # \_\_\_\_\_

AIA # \_\_\_\_\_



371224 (E7OOHDBAMEV)

e-XP Auto-refill Pastakokar.  
El. Golvmodell. 800mm. 2  
brunnar (24,5\*24,5L). Utan  
korgar.

### Kort specifikation

#### Pos.

Auto-refill Pastakokaren är konstruerad för prestanda, effektivitet samt enkel användning och underhåll. Utrustad med två 24,5 L vattenkar som sömlöst är svetsade i den 1,5 mm tjocka arbetsytan av rostfritt stål. En stor digital display visar effektinställningar och driftstatus, medan standby-läget säkerställer energieffektivitet och snabb återhämtning. Automatisk påfyllning håller optimal vattennivå, vilket garanterar jämna resultat och hög produktivitet. Utrustad med infraröd värmeteknik under karet, vilket ger jämn prestanda. Alla huvudkomponenter är åtkomliga från fronten, med vinkelräta sidokanter för jämn anpassning mellan enheter och rundade hörn för enkel rengöring. Tillverkad av AISI 316-L rostfritt stål för karet och Scotch Brite-finishade AISI 304 paneler på utsidan, inkluderar enheten höj- och sänkbara fötter samt IPX4 vattenskydd. Den stora manuella kulventilavloppet möjliggör snabb tömning medan automatisk lågvattenavstängning förhindrar överhettning. Tvåstegs vattenpåfyllning regleras av vattennivåsensor med maximal eller minimal vattenflödesintensitet. Som tillbehör kan inkluderas Automatisk Lyftsysteem (200 mm modul med två GN 1/2 korgstöd, upp till fyra små korgar, programmerbar för nio koktider) och Energisparapparat (ESD) som förvärmer inkommande vatten upp till 60 °C med hjälp av återvunnen överflödsvärme.

### Huvudfunktioner

- Stor och tydlig digital display som visar effektinställningar, apparatens på/av-status samt värmeelementens på/av-status.
- 24,5 liters vattenkär.
- Alla viktiga komponenter sitter framtill för enkelt underhåll.
- Automatisk påfyllning håller optimal vattennivå och säkerställer jämna resultat och oavbruten produktivitet.
- Tvåstegs vattenpåfyllning som regleras av vattennivåsensor vid maximal eller minimal vattenflödesintensitet.
- Automatisk avstängning vid låg vattennivå: ingen överhettning.
- Produkten kan användas för att koka pasta, alla slags nudlar, ris, dumplings, grönsaker och soppor. Lämpar sig för såväl stora som små portioner.
- Stor tömning med manuell kulventil för snabb tömning av baljan.
- Med inbyggd droppbricka som korgarna kan ställas på för avrinning.
- Enheten ska monteras på höjdjusterbara fötter i rostfritt stål.
- Enheten har ett infrarött värmesystem under baljans bas.
- Enhet med skumningszon för stärkelseborttagning: ger förbättrad vattenkvalitet.
- <b>Automatiskt lyftsysteem</b> (extra tillbehör): 200 mm bred enhet med två korgstöd i rostfritt stål med plats för en GN 1/2-korg vardera, som placeras på ena eller båda sidorna av maskinen så att fyra små portionskorgar lyfts automatiskt (kan beställas separat). Möjlighet att memorera nio tillagningstider via digital styrning.

### Konstruktion

- Utvändiga paneler i rostfritt stål med Scotch Brite-behandling.
- Rät vinkel mellan enheterna för att undvika utrymmen där smuts kan tränga in.
- 1,5 mm tjockt pressat rostfritt stål
- Vattenbehållare i rostfritt stål 316-L.
- Vattenkärlet är sömlöst svetsat i produktens ovansida.
- Två separata brunnar för flexibel matlagning.
- IPX4-intyg för vattentålighet.

### Hållbarhet

- ESD finns att få som tillbehör (installeras separat): energisnål enhet använder värme som alstras av vatten som töms genom överflödet för att förvärma kranvattnet upp till 60 °C, för konstant vattenkokning.



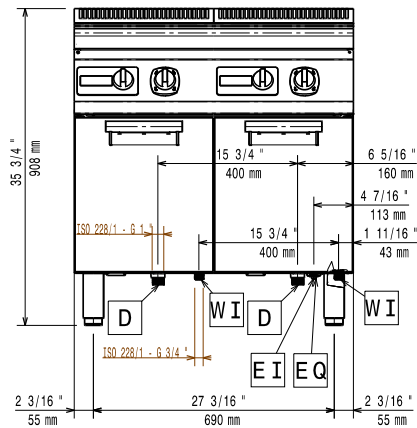
**Medföljande tillbehör**

- 2 av Dörr till underskåp PNC 206350

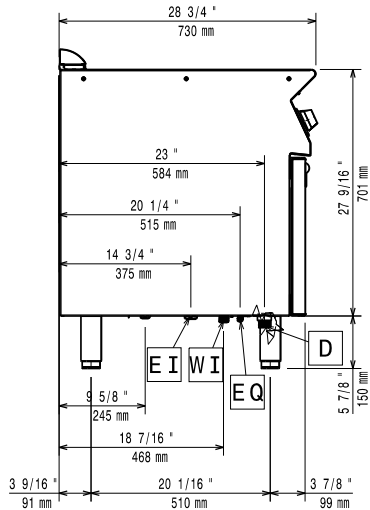
**Övriga Tillbehör**

- Tätningssats PNC 206086
- Kit m 4 hjul varav 2 svängbara med broms PNC 206135
- Fotsats PNC 206136
- Frontsockelplåt för installation på betongsockel, 800 mm PNC 206148
- Frontsockelplåt för installation på betongsockel, 1000 mm PNC 206150
- Frontsockelplåt för installation på betongsockel, 1200 mm PNC 206151
- Frontsockelplåt för installation på betongsockel, 1600 mm PNC 206152
- Frontsockelplåt, rostfri, 800 mm PNC 206176
- Frontsockelplåt, rostfri, 1000 mm PNC 206177
- Frontsockelplåt, rostfri, 1200 mm PNC 206178
- Frontsockelplåt, rostfri, 1600 mm PNC 206179
- 4 fötter för installation på cementsockel PNC 206210
- Ett par sidosocklar (för installation rygg mot rygg) PNC 206249
- 2 st sidosockelplåtar för betonginstallation PNC 206265
- Skorsten 800 mm till XP700 & 900 PNC 206304
- Höger och vänster sidoräcke. PNC 206307
- Bakre ledstång, 800 mm, Marin PNC 206308
- Värmeväxlare till pastakokare XP700 och XP900 PNC 206344
- Dörr till underskåp PNC 206350
- Automatisk lyft för pastakokare 24,5L med 2 lyftarmar PNC 206352
- Stödskena till underskåp för minskat antal ben/hjul, 800mm PNC 206367
- Stödskena till underskåp för minskat antal ben/hjul, 1200mm PNC 206368
- Stödskena till underskåp för minskat antal ben/hjul, 1600mm PNC 206369
- Stödskena till underskåp för minskat antal ben/hjul, 2000mm PNC 206370
- Ryggplåtar, 800mm PNC 206374
- Ryggplåtar, 1000mm PNC 206375
- Ryggplåtar, 1200mm PNC 206376
- - NOT TRANSLATED - PNC 206396
- Skorstensnät 400mm (XP700 & XP900) PNC 206400
- 2 st sidopaneler höjd 700 djup 700mm PNC 216000
- Fronträcke, rostfritt, 800 mm PNC 216047
- Fronträcke, rostfritt, 1200 mm PNC 216049
- Fronträcke, rostfritt, 1600 mm PNC 216050
- Portioneringshylla/ räcke, rostfritt, 800 mm (bred) PNC 216186
- 2 korgar, vänster och höger (105x160) för pastakokare - 700XP PNC 921020
- 2 korgar, vänster och höger (105x105) för pastakokare - 700XP PNC 921021
- Bottengaller för pastakokarkorgar PNC 921022
- Lock för pastakokare, rfr stål PNC 921607
- Pastakorg, 170x220 mm sats om 2 st PNC 921610
- Pastakorg, 350x220 mm PNC 921611
- Pastakorg, 220x170 mm sats om 2 st PNC 921619

Front

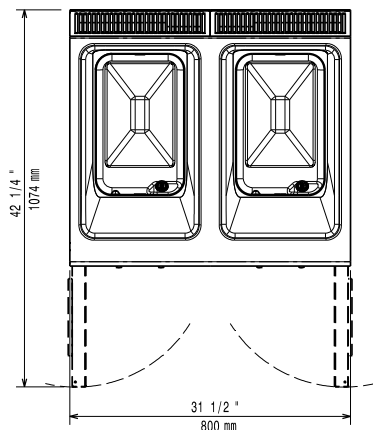


Sida



D = Avlopp  
EI = Elektrisk anslutning  
EQ = Ekvipotential skruv  
WI = Vatten inlopp

Topp



## Elektricitet

Spänning:	380-400 V/3N ph/50-60 Hz
Effekt, max:	12 kW
Total watt:	12 kW

## Vatten

Avlopp "D":	1"
Dimensioner tilllopp kallvattenledning:	3/4"

## Viktig information

Brunns invändiga dimensioner (bredd):	250 mm
Brunns invändiga dimensioner (höjd):	300 mm
Brunns invändiga dimensioner (djup):	400 mm
Brunnkapacitet (MAX):	24.5 lt MAX
Ytermått, bredd	800 mm
Ytermått, djup	730 mm
Ytermått, höjd	850 mm
Nettovikt:	68 kg
Fraktvikt:	77 kg
Frakthöjd:	1130 mm
Fraktbredd:	820 mm
Fraktdjup:	860 mm
Fraktvolym:	0.8 m <sup>3</sup>
[NOT TRANSLATED]	eXPEPC72